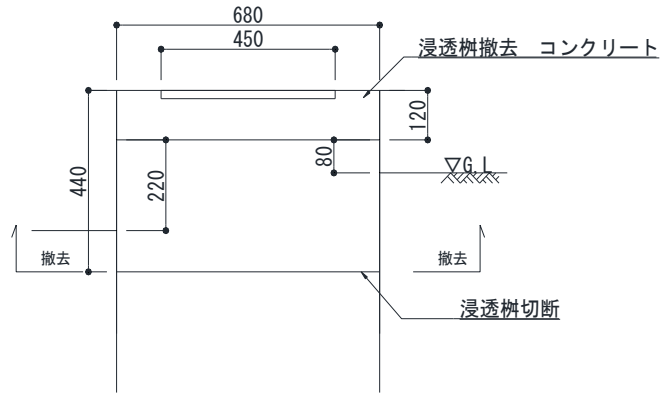


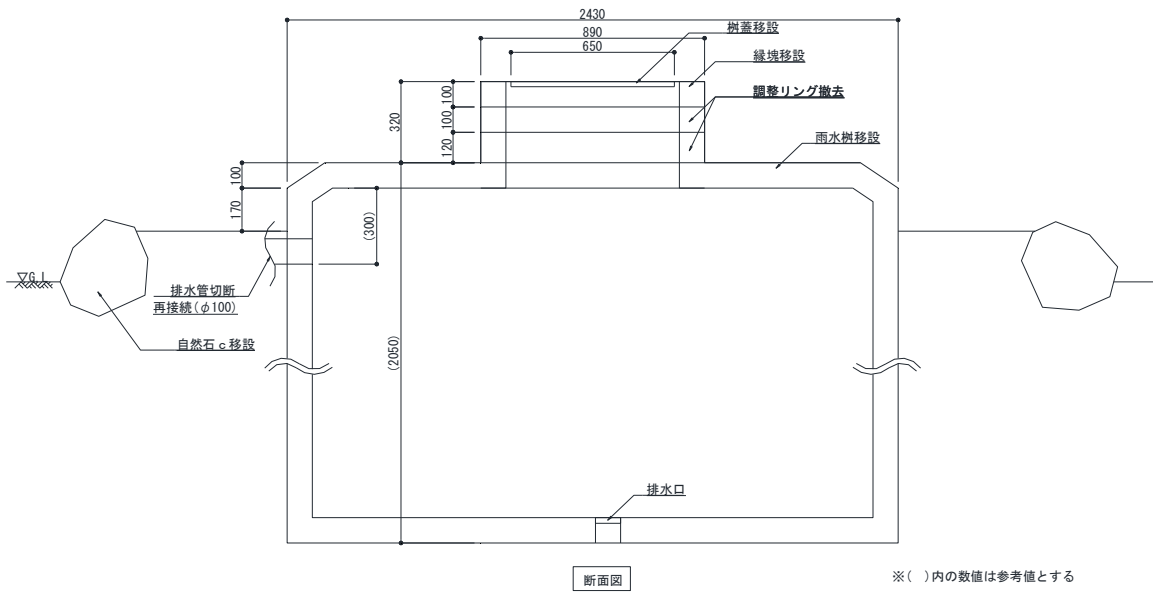
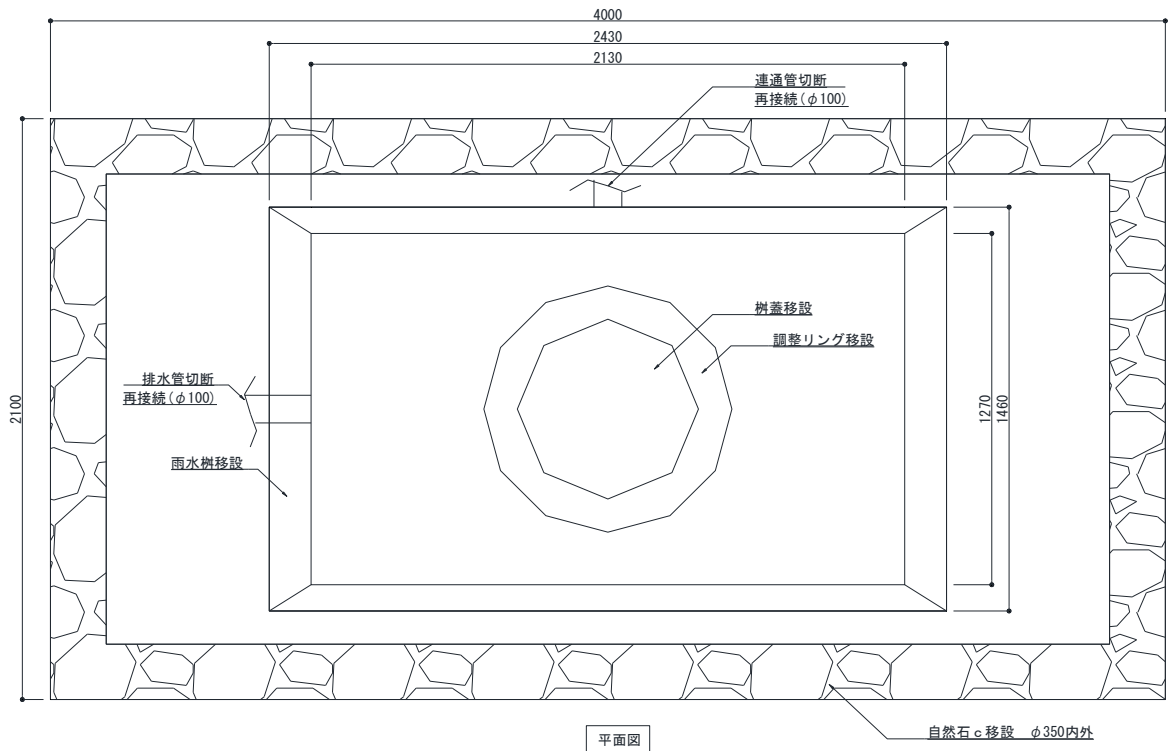
平面図

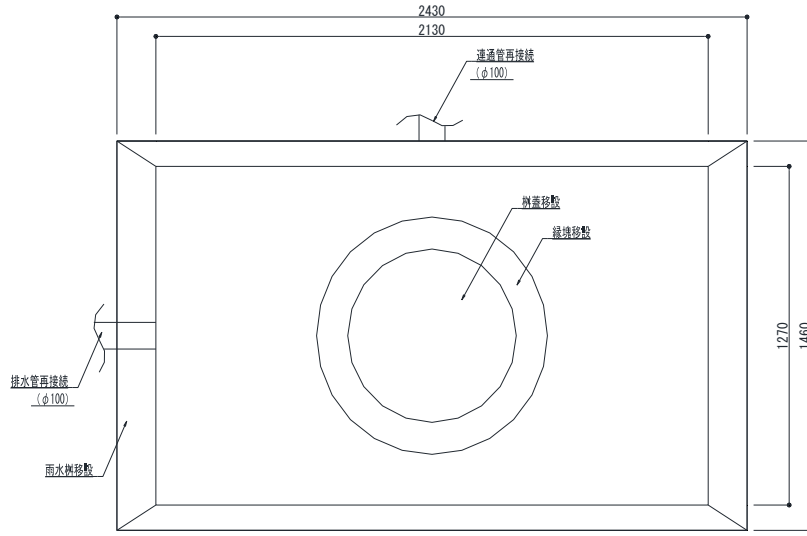


立面図

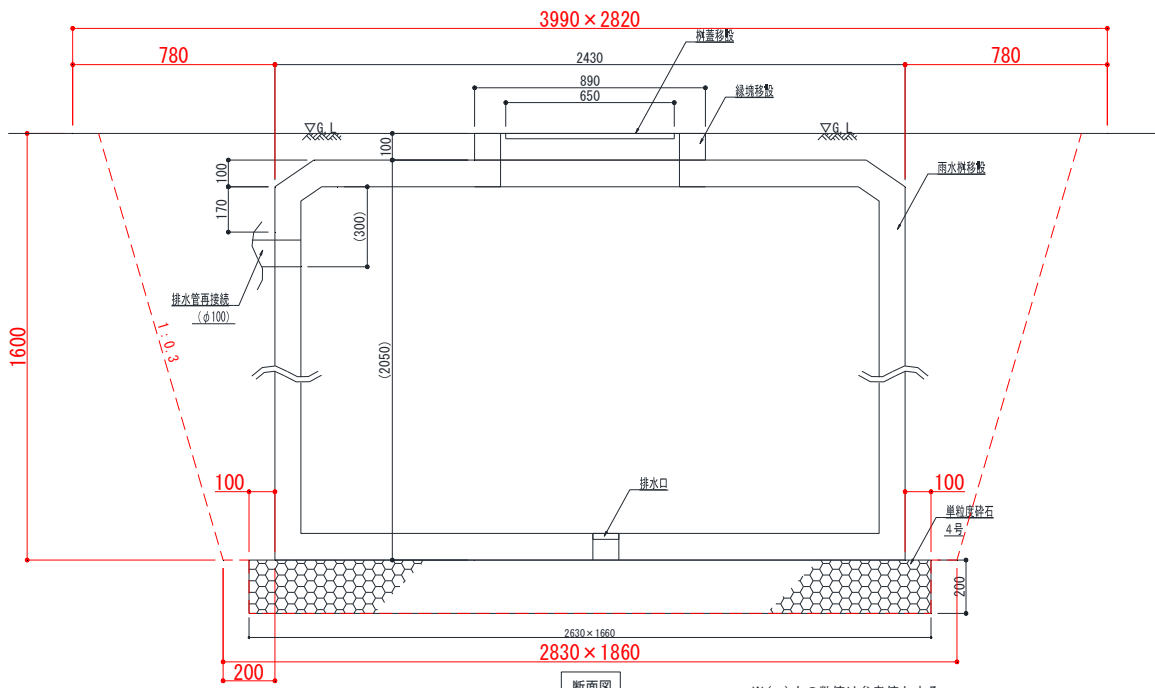
材 料	摘 要	計 算 式	数 量	単 位	摘 要
浸透樹撤去	φ 680	10m	10.000	10.00	基
コンクリート	二次製品	$((0.34*0.34*3.14 - 0.225*0.225*3.14)*0.32 + (0.34*0.34*3.14*0.12))*10$	1.088	1.09	m3
鉄くず	樹蓋 37.8kg/枚	$37.8*10/1000$	0.378	0.38	t
二次製品コンクリート		$1.088 \times 1.48(\text{Co塊無筋比重})$	1.611	1.61	t
鉄くず		0.378	0.378	0.38	t
埋戻し		$(3.14*0.34*0.34*(0.1+0.24)/2)*10$	0.617	0.62	m3

移設前





平面図



断面図

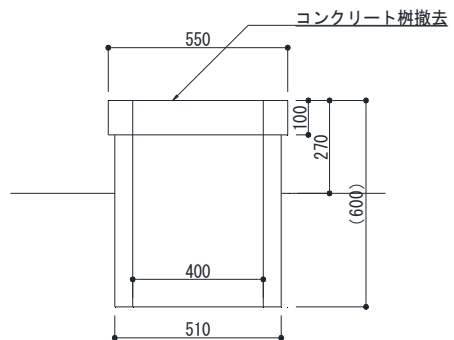
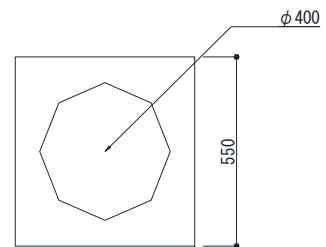
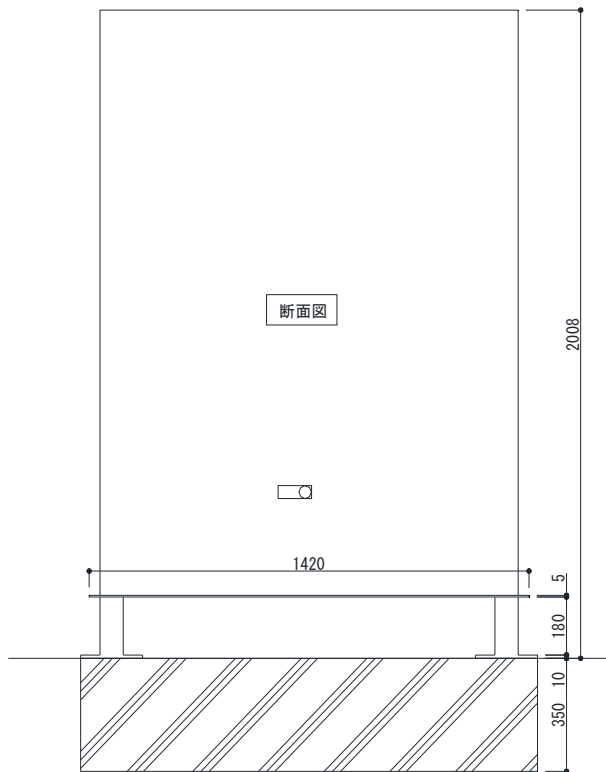
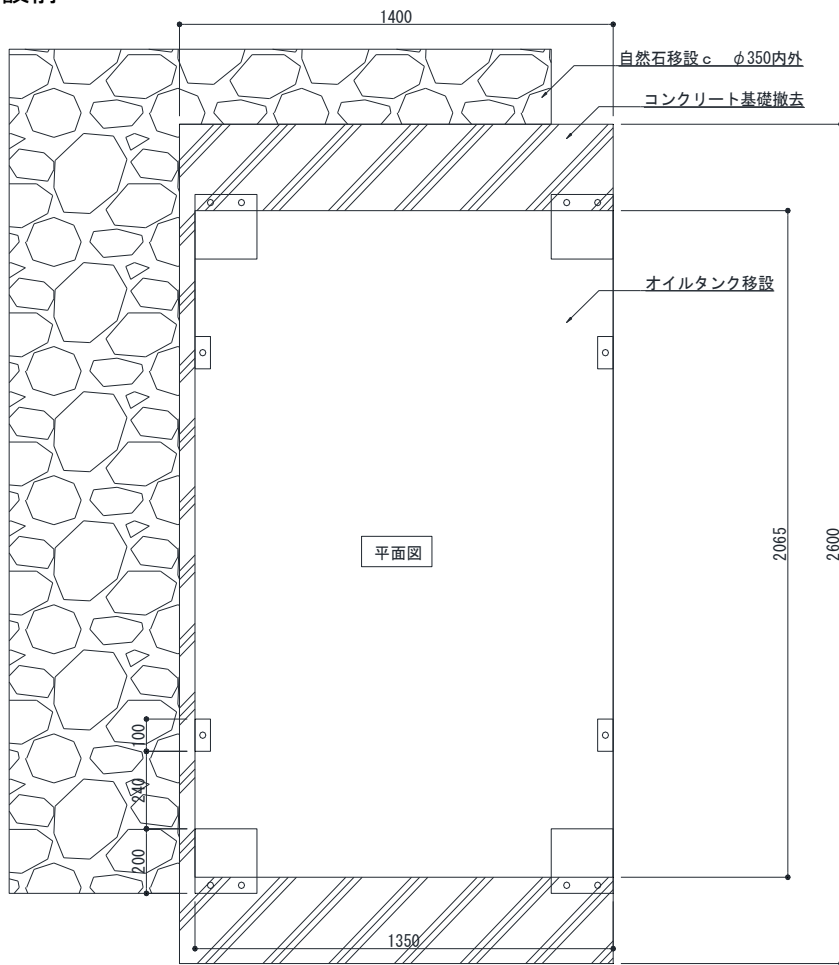
※()内の数値は参考値とする

工種 雨水柵移設

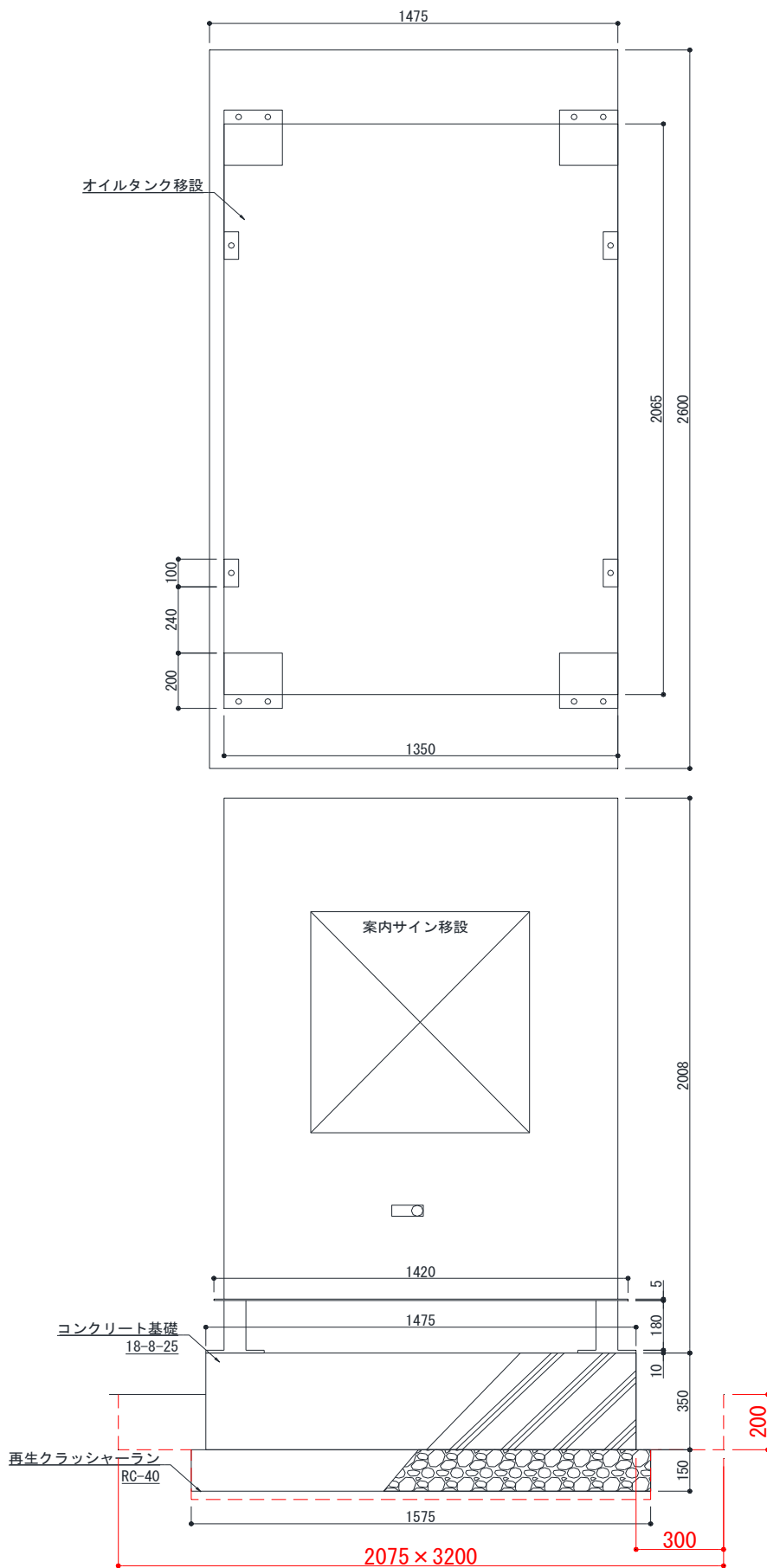
数量計算書 10 基 当り積算

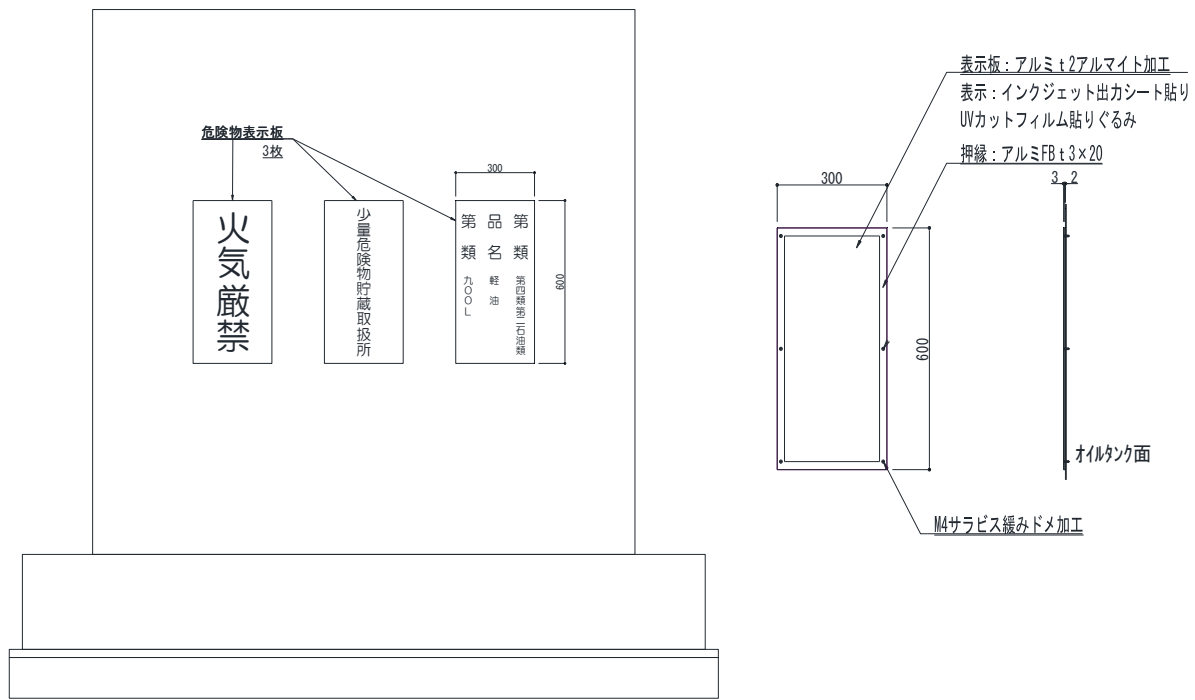
材 料	摘 要	計 算 式	数 量	単 位	摘 要
雨水柵移設前	2430*1460	1*10 10.000	10.00	基	
コンクリート	調整リング 二次製品	$(0.445*0.445*3.14-0.325*0.325*3.14)*0.22*10$ 0.6383	0.60	m3	
二次製品コンクリート		0.638 × 1.48(Co塊比重) 0.945	0.94	t	
雨水柵移設後		1*10 10.000	10.00	基	
	浸透管再接続	1*10 10.000	10.00	箇所	
	排水管再接続	1*10 10.000	10.00	箇所	
単粒碎石	4号	$2.63*1.66*10$ 43.658	43.70	m3	
床掘		$((2.83*1.86+3.99*2.82)/2*1.6+(2.63*1.66))*10$ 175.783	175.80	m3	
基面修正		$2.63*1.66*10$ 43.658	43.66	m2	
埋め戻し		$((0.445*0.445*3.14*0.1)+(2.43*1.46*1.6)+(2.63*1.66*0.2))*10$ 66.118	66.12	m3	
残土処分		175.783 - 66.118 109.665	109.66	m3	

移設前

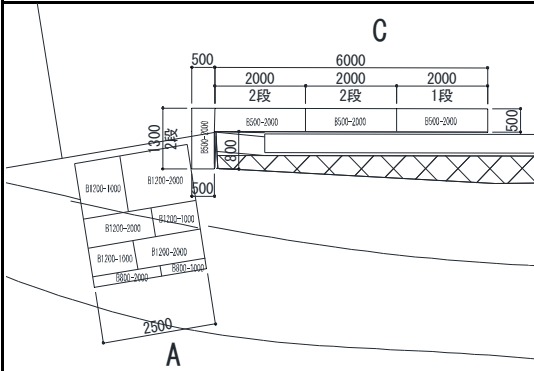


移設後

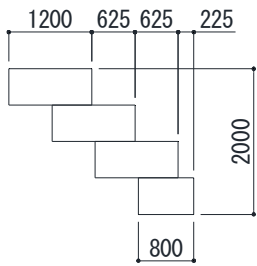




材 料	摘 要	計 算 式	数 量	単 位	摘 要
オイルタンク移設前					
オイルタンク移設	小屋共		10.000	10.00	式
地中埋設管					
コンクリートコア抜き					
コンクリート撤去	無筋	$2.6 \times 1.4 \times 0.35 \times 10$	12.740	12.74	m3
コンクリート撤去	二次製品	$((0.51 \times 0.51 - 0.4 \times 0.4) \times 0.5) + 0.55 \times 0.55 \times 0.1 \times 10$	0.353	0.35	m3
オイルタンク移設後					
再生クラッシャーラン基礎	RC-40 t0.15	$1.575 \times 2.7 \times 10$	42.525	42.53	m2
危険物表示板	0.3*0.6	3×10	30.000	30.00	箇所
床掘		$1.575 \times 2.7 \times 0.15 + 2.075 \times 3.2 \times 0.2 \times 10$	13.918	13.90	m3
基面整正		$1.875 \times 3.0 \times 10$	56.250	56.25	m2
埋め戻し		$((1.575 \times 2.7 \times 0.15 + 2.075 \times 3.2 \times 0.2) - (1.575 \times 2.7 \times 0.15 + 1.475 \times 2.6 \times 0.2)) \times 10$	5.610	5.61	m3
残土処分		13.918 - 5.610	8.308	8.31	m3



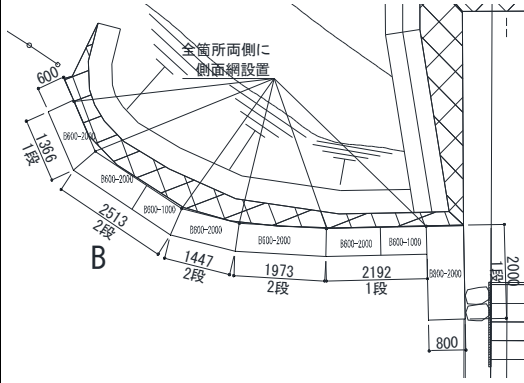
A箇所断面図



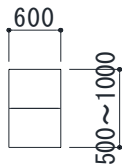
数量表

		数量				高さ	幅	長さ	
		A	B	C	D				
本体	B800-2000	1	1		2	500	800	2000	
	B800-1000	1			1	500	800	1000	
側面	B800	1	2		3	500	800	-	
上蓋	B800-2000	1			1	-	400	2000	
	B800-1000	1	1		2	-	800	2000	
本体	B1000-2000				1	1	500	1000	2000
	B1000-1000				0	0	500	1000	1000
側面	B1000				1	1	500	1000	-
上蓋	B1000-2000				1	1	-	1000	2000
	B1000-1000				0	0	-	1000	2000
本体	B1200-2000	3			3	500	1200	2000	
	B1200-1000	3			3	500	1200	1000	
側面	B1200	6			6	500	1200	-	
上蓋	B1200-2000	3			3	-	1200	2000	
	B1200-1000	3			3	-	1200	2000	

材 料	摘 要	計 算 式	数 量	単 位	摘 要
かご枠A		1	1.000	1.00	式
本体	B800-2000(1000)	2.5*0.8	2.000	2.00	m2
側面	B800	1	1.000	1.00	枚
上蓋	B800-2000	1	1.000	1.00	枚
上蓋	B800-1000	1	1.000	1.00	枚
本体	B1200-1000(2000)	2.5*1.2*3	9.000	9.00	m2
側面	B1200	6	6.000	6.00	枚
上蓋	B1200-2000	3	3.000	3.00	枚
上蓋	B1200-1000	3	3.000	3.00	枚
本体組立	120型+80型	9.0+2.0	11.000	11.00	m2
割栗石	120型	1.2*2.5*3	9.000	9.00	m2
	120型 1.14m3/m2	1.14*9.0	10.260	10.26	m3
割栗石	80型	0.8*2.5	2.000	2.00	m2
	80型 0.76m3/m2	2.0*0.76	1.520	1.52	m3



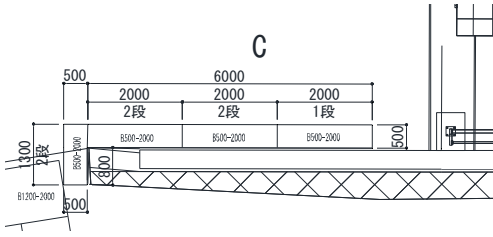
B箇所断面図



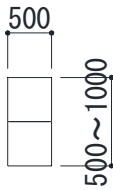
数量表

		数量				高さ	幅	長さ
		A	B	C	D			
本体	B500-2000		7		7	500	500	2000
	B500-1000		0	0	0	500	500	1000
側面	B500		8		8	500	500	-
	B500-2000		4	4	-	500	2000	-
上蓋	B500-2000		0	0	0	-	500	2000
	B500-1000		0	0	0	-	500	1000
本体	B600-2000		8		8	500	600	2000
	B600-1000		3	3	3	500	600	1000
側面	B600		16		16	500	600	-
上蓋	B600-2000		5	5	-	600	2000	-
	B600-1000		2	2	-	600	1000	-
本体	B800-2000	1	1		2	500	800	2000
	B800-1000	1			1	500	800	1000
側面	B800	1	2		3	500	800	-
上蓋	B800-2000	1			1	-	400	2000
	B800-1000	1	1		2	-	800	2000

材 料	摘 要	計 算 式	数 量	単 位	摘 要
かご枠B		1	1.000	1.00	式
本体	B600-2000(1000)	0.6*19.0	11.400	11.40	m2
側面	B600	16	16.000	16.00	枚
上蓋	B600-2000	5	5.000	5.00	枚
上蓋	B600-1000	2	2.000	2.00	枚
本体	B800-2000	0.8*2.0	1.600	1.60	m2
側面	B800	2	2.000	2.00	枚
上蓋	B800-2000	1	1.000	1.00	枚
本体組立	80型+60型	1.6+11.4	13.000	13.00	m2
割栗石	80型	0.8*2.0	1.600	1.60	m2
	80型 0.76m3/m2	1.6*0.76	1.216	1.22	m3
割栗石	60型	0.6*2.0+0.6*3.0*2+0.6*2.0*2+0.6*2.0*2+0.6*3.0	11.400	11.40	m2
	60型 0.57m3/m2	11.4*0.57	6.498	6.50	m3
割栗石	80型+60型	計 1.216 + 6.50 =	7.714	7.71	m3
石詰め	80型+60型	1.6+11.4	13.000	13.00	m2



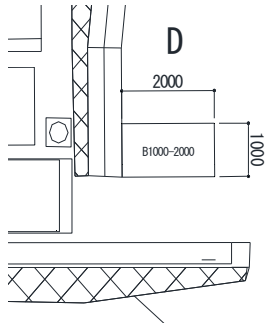
C管所断面図



数量表

		数量				高さ	幅	長さ
		A	B	C	D			
本体	B500-2000			7	7	7	500	2000
	B500-1000			0	0	0	500	1000
側面	B500			8	8	8	500	-
上蓋	B500-2000			4	4	-	500	2000
	B500-1000			0	0	-	500	1000

材 料	摘 要	計 算 式	数 量	単 位	摘 要
かが枠C		1	1.000	1.00	式 見積
本体	B500-2000	$0.5 \times (2.0 + 2.0 + 2.0 + 2.0) \times 2$	8.000	8.00	m2
側面	B500	8	8.000	8.00	枚
上蓋	B500-2000	4	4.000	4.00	枚
本体組立	50型	$0.5 \times (2.0 + 2.0 + 2.0 + 2.0) \times 2$	8.000	8.00	m2
割栗石	50型	$0.5 \times 2.0 \times 2 + 0.5 \times 2.0 \times 3 \times 2$	8.000	8.00	m2
	50型 0.476m3/m2	8.0×0.476	3.808	3.81	m3
石詰め	50型	$0.5 \times 2.0 \times 2 + 0.5 \times 2.0 \times 3 \times 2$	8.000	8.00	m2
バックホウ	排ガス規制型・クローラ型、山0.45(平0.35)	0.6×8.0	4.800	4.80	時間

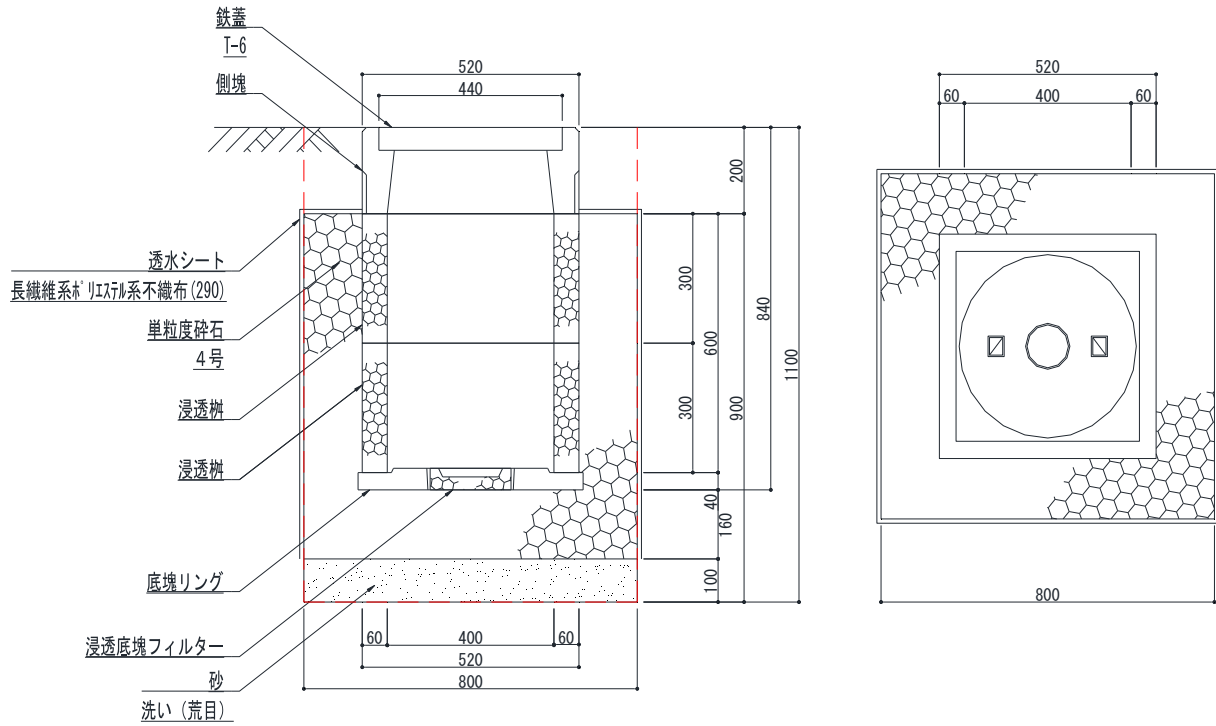


D箇所断面図

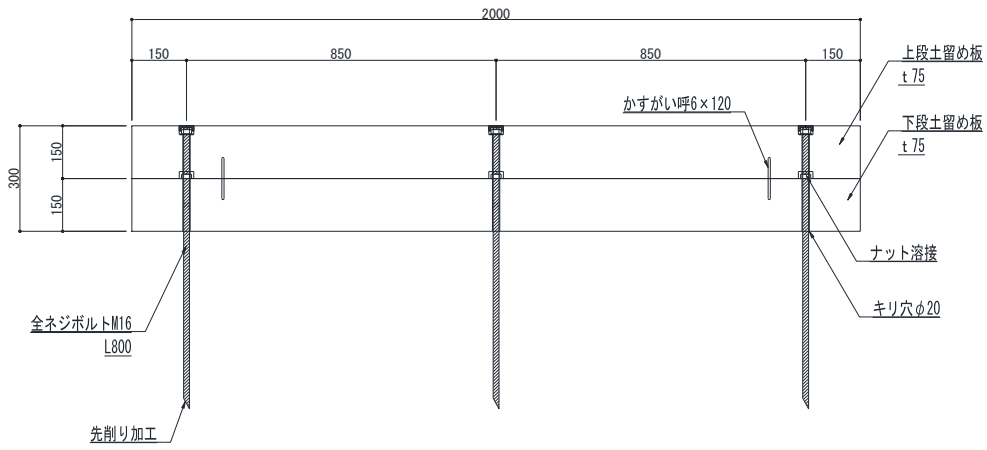
数量表

		数量				高さ	幅	長さ	
		A	B	C	D				
本体	B1000-2000				1	1	500	1000	2000
	B1000-1000				0	0	500	1000	1000
側面	B1000				1	1	500	1000	-
上蓋	B1000-2000				1	1	-	1000	2000
	B1000-1000				0	0	-	1000	2000

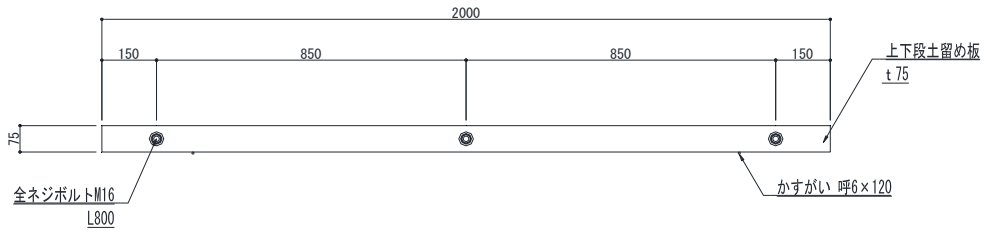
材 料	摘 要	計 算 式		数 量	単 位	摘 要
かが枠D		1		1.000	1.00	式 見積
本体	B1000-2000	1.0*2.0		2.000	2.00	m2
側面	B1000	1		1.000	1.00	枚
上蓋	B1000-2000	1		1.000	1.00	枚
本体組立	100型	1.0*2.0		2.000	2.00	m2
割栗石	100型	1.0*2.0		2.000	2.00	m2
	100型 0.95m3/m2	2.0*0.95		1.900	1.90	m3
石詰め	100型	1.0*2.0		2.000	2.00	m2
バックホウ	排ガス規制型・クローラ型、山0.45(平0.35)	0.6*2.0		1.200	1.20	時間



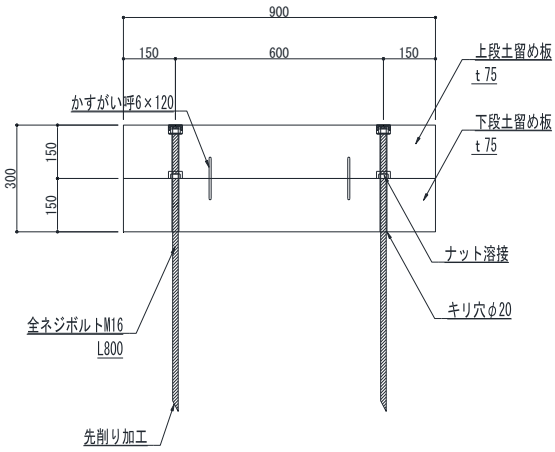
材 料	摘 要	計 算 式	数 量	単 位	摘 要
鉄蓋	φ400 T-6	10	10.000	10.00	枚
側塊	□520	10.000	10.000	10.00	基
浸透枳	内径□400	10*2	20.000	20.00	基
底塊リング	□520	10.000	10.000	10.00	基
浸透底塊フィルター	φ190	10.000	10.000	10.00	個
単粒度碎石	4号	$(0.8*0.8+0.6*0.8*4)*10$	25.600	25.60	m3
透水シート	長繊維系 ^ホ ポリエステル系不織布(290)	$(0.8*0.8+0.8*0.9*4+0.8*0.8-0.52*0.52)*10$	38.896	38.90	m2
床掘		$0.8*0.8*1.1*10$	7.040	7.00	m3
基面整正		$0.8*0.8*10$	6.400	6.40	m2
埋め戻し		$(0.8*0.8-0.52*0.52)*0.2*10$	0.739	0.74	m3
残土処分		7.040 - 0.739	6.301	6.30	m3



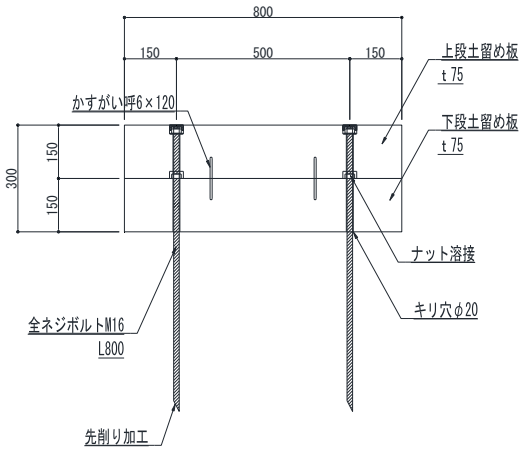
立面図



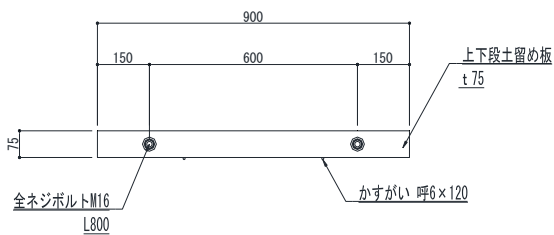
平面図



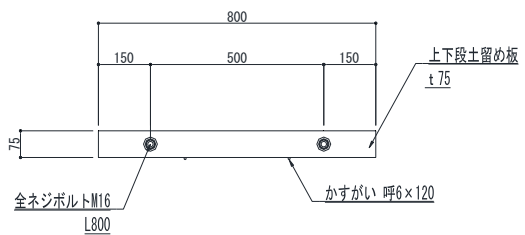
立面図



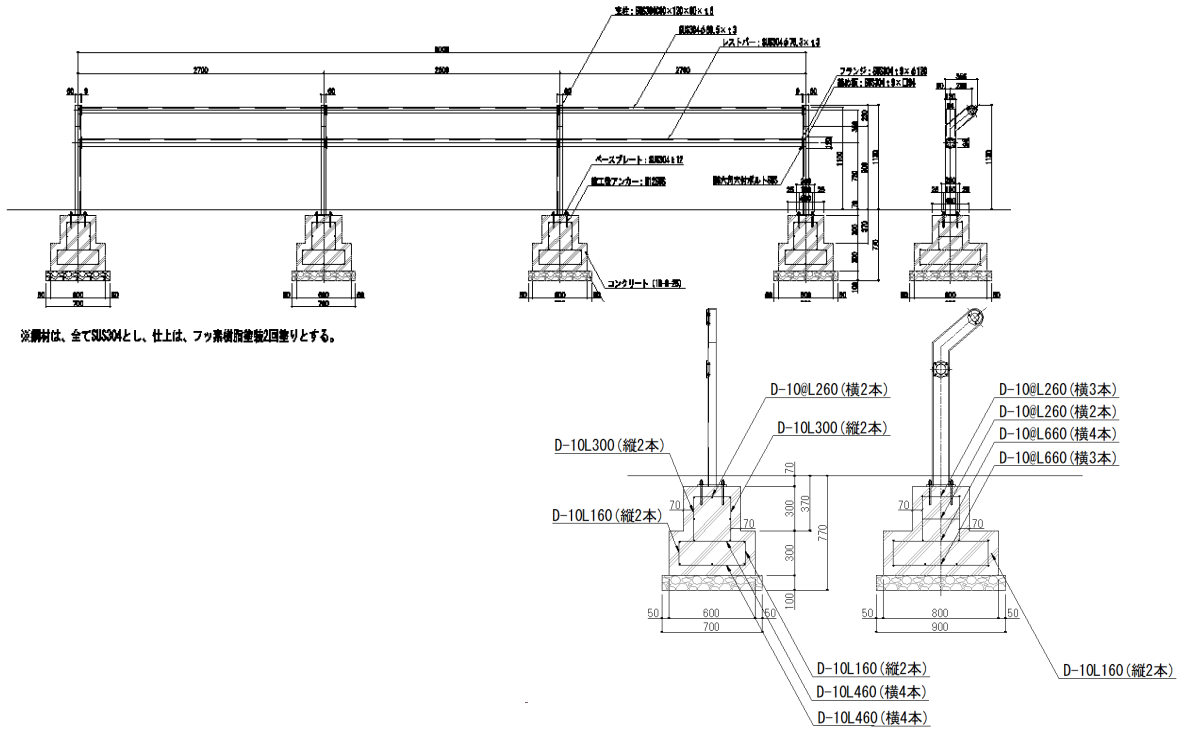
立面図



平面図



平面図



材 料	摘 要	計 算 式	数 量	単 位	摘 要
ベンチ	W8000 SUS	10	10.000	10.00	基
再生クラッシュラン基礎	RC-40 t100	$0.7*0.9*4*10$	25.200	25.20	m ²
型枠	鉄筋構造物	$((0.6*0.3)*2+(0.8*0.3)*2+(0.4*0.3)*4)*4*10$	52.800	52.80	m ²
鉄筋	D10	$((0.26*2)+(0.3*4)+(0.16*4)+(0.46*8)+(0.26*(3+2))+(0.66*(4+3)))*4*10$	478.400	478.40	m
鉄筋工	0.56kg/m	$478.4*0.56/1000$	0.268	0.27	t
コンクリート	21-8-25	$(0.6*0.8*0.3+0.4*0.4*0.3)*4*10$	7.680	7.70	m ³
床掘		$(0.7*0.9*0.1+1.2*1.4*0.67)*4*10$	47.544	47.00	m ³
基面整正		$0.7*0.9*4*10$	25.200	25.20	m ²
埋め戻し		$((0.7*0.9*0.1+1.2*1.4*0.7)-(0.7*0.9*0.1+0.6*0.8*0.3+0.4*0.4*0.3+0.06*0.12*0.1))*4*10$	39.331	39.33	m ³
残土処分		47.544 - 39.331	8.213	8.21	m ³

--	--	--	--	--	--

■土量計算書

数量は「平面数量調書」、各単位数量は「材料計算書」参照

単価表	名称	単位	数量	単位数 計算 単位	掘削数量								単位数量値											
					床掘			埋戻し			基面整正		不足土		床掘			埋戻し			基面整正		不足土	
					15			20			17			15			20			17				
					m3	m3	m3	m3	m3	m3	m2	m3	m3	m3	m3	m3	m3	m3	m3	m2	m3			
単-1号	柵撤去	m	20.3	10																				
単-2号	浸透柵撤去	基	1	10																				
単-4号	トイレ記名サイン撤去	基	1	10																				
単-6号	単管土留め撤去	m	7.2	10																				
単-7号	鉄筋ロープ柵撤去	m	7.2	10																				
	金網土留め撤去	m	5.8	10																				
単-8号	コンパネ擁壁撤去	m	3.80	10																				
単-10号	土留め板a撤去	m	3.63	10																				
単-11号	土留め板b撤去	m	4.04	10																				
単-3号	雨水柵移設	基	1	10	175.8		66.12			43.66		17.58		6.612			4.366							
単-9号	オイルタンク移設	基	1	10	13.9		5.61			56.25		1.39		0.561			5.625							
単-5号	案内サイン移設	基	1	10																				
単-12号	自然石a移設	個	3	10																				
単-13号	自然石b移設	個	5	10																				
単-14号	自然石c移設	個	115	10																				
単-15号	自然石d移設	個	5	10																				
単-16号	かご枠A	式	1	1																				
単-17号	かご枠B	式	1	1																				
単-18号	かご枠C	式	1	1																				
単-19号	かご枠D	式	1	1																				
単-48号	浸透柵	基	1	10	7.0		0.74			6.40		0.70		0.074			0.640							
単-50号	杉板土留め	m	16.34	10																				
単-49号	ベンチ	基	1	10	47.0		39.33			25.20		4.70		3.933			2.520							
単-51号	トイレ記名サイン	基	1	10																				
単-60号	ロープ柵(表面処理含む)	m	20.5	10																				
合計(m3)					243.7		111.8			131.51		24.37		11.18			13.151							

工種	施工パッケージ	数量	単位
床掘	施工№ No.15-1	24.4	m3
埋戻し	施工№ No.20	11.2	m3
基面整正	施工№ No.17	13.2	m2

撤去集計表（産業廃棄物処理・スクラップ）（撤去・本体等工事編）

名称	単位	数量	単位数量					撤去数量							
			単位数量計算単位	Co塊有筋 (m3)	Co塊無筋 (m3)	木くず (m3)	廃プラスチック類 (m3)	鉄くず (m3)	Co塊有筋 (m3)	Co塊無筋 (m3)	木くず (m3)	廃プラスチック類 (m3)	鉄くず (m3)		
撤去															
柵撤去	m	20.3	10		1.210	0.450			0.010			2.456	0.913		0.020
浸透柵撤去	基	1.0	10	1.090						0.109					
トイレ記名サイン撤去	基	1.0	10			1.530						0.153			
単管土留め撤去	m	7.2	10												
鉄筋ロープ柵撤去	m	7.2	10												
金網土留め撤去	m	5.8	10												
コンパネ擁壁撤去	m	3.8	10			0.680						0.258			
土留め板a撤去	m	3.6	10			1.540	0.120					0.559	0.043		
土留め板b撤去	m	4.0	10			0.360						0.145			
雨水柵移設	基	1.0	10	0.600						0.060					
オイルタンク移設	基	1.0	10	0.350	12.740					0.035	1.274				
案内サイン移設	基	1.0	10			0.770			10.000			0.077			1.000
自然石a移設	個	3.0	10												
自然石b移設	個	5.0	10												
自然石c移設	個	115.0	10												
自然石d移設	個	5.0	10												
										0.204	3.730	2.105	0.043	1.020	
										(m3) (m3) (m3) (m3) (m3)					

項目	m3
Co塊(無筋)	3.73
Co塊(有筋)	0.20
木くず	2.11
鉄くず	1.02
廃プラスチック	0.04
搬入土	30